

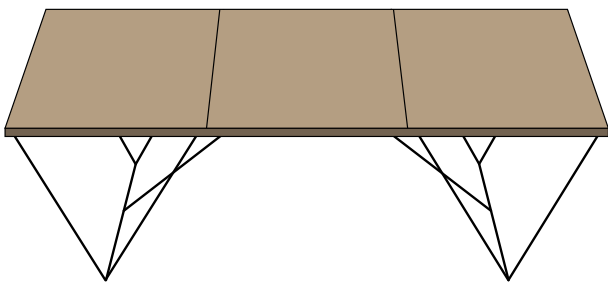


DIEHÄNDLER
WIR HANDELN FÜR DETMOLD.

FLOHMARKT GEBÜHREN-BEISPIELE

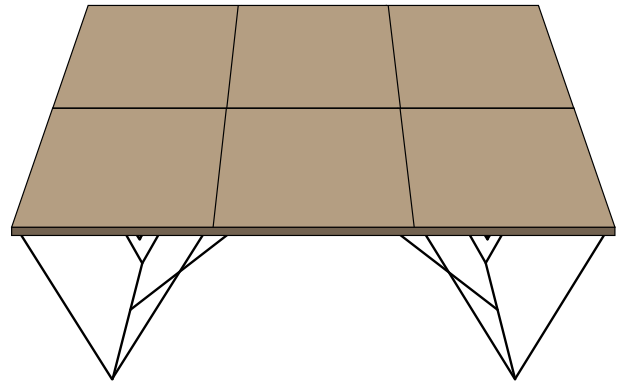
STAND: 22.03.2022

STAND-BEREICHE INNENSTADT „AMEIDE“, „AM WALL“ UND „ALLEE“
ZEITRAUM APRIL - NOVEMBER



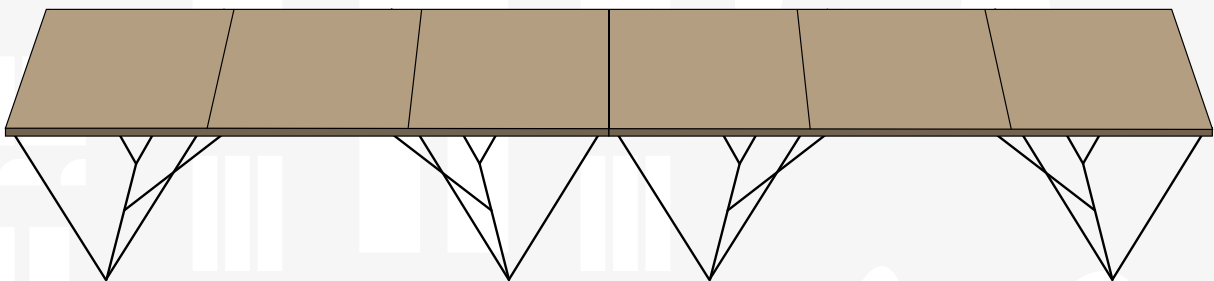
STANDBREITE: 3 m
STANDTIEFE: 0,6 m

€ 20,-*



STANDBREITE: 3 m
STANDTIEFE: 1,2 m

€ 32,-*



STANDBREITE: 6 m
STANDTIEFE: 0,6 m

€ 38,-*

* INKL. € 2,- SERVICEGEBÜHR PRO STAND

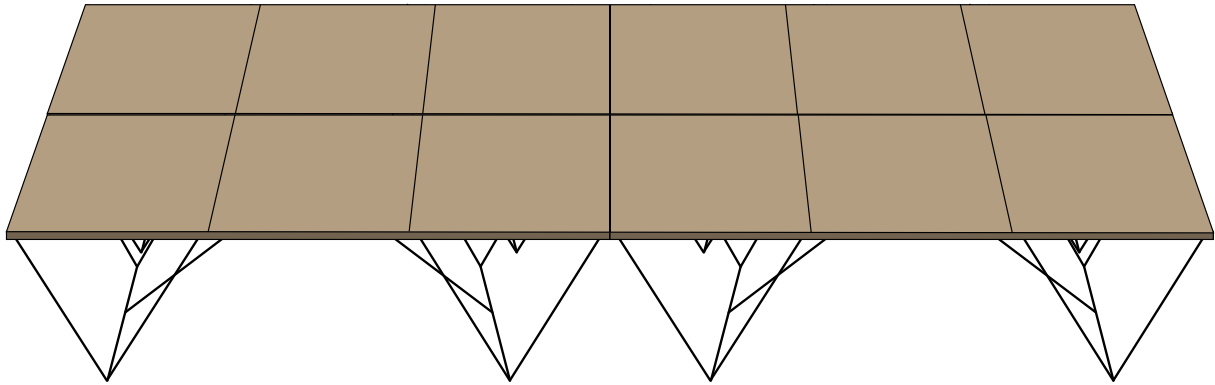
WWW.DIE-HAENDLER-DETMOLD.DE



SIE FINDEN UNS AUCH IN
DEN SOZIALEN NETZWERKEN

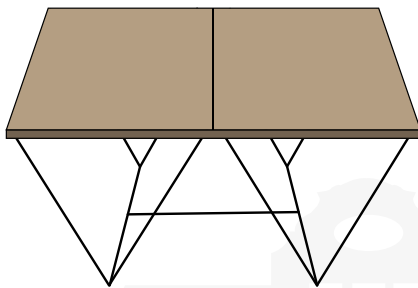


DIEHÄNDLER
WIR HANDELN FÜR DETMOLD.



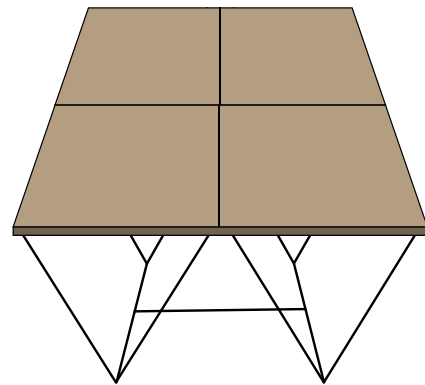
STANDBREITE: 6 m
STANDTIEFE: 1,2 m

€ 62,-*



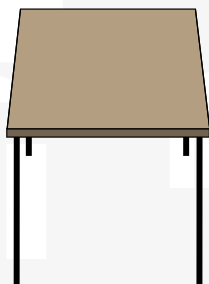
STANDBREITE: 2 m
STANDTIEFE: 0,6 m

€ 14,-*

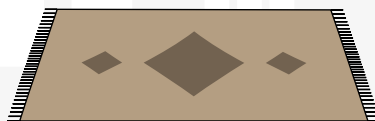


STANDBREITE: 2 m
STANDTIEFE: 1,2 m

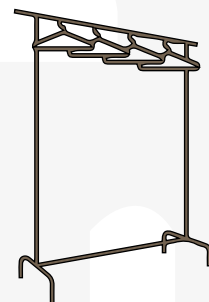
€ 22,-*



KINDERTISCH BEI ELTERN
1m² **KOSTENFREI**



KINDERDECKE
2 m² **KOSTENFREI**



KLEIDER-
STÄNDER € 6,-*

* INKL. € 2,- SERVICEGEBÜHR PRO STAND

WWW.DIE-HAENDLER-DETMOLD.DE



SIE FINDEN UNS AUCH IN
DEN SOZIALEN NETZWERKEN



DIE HÄNDLER
WIR HANDELN FÜR DETMOLD.

STAND-GEBÜHREN

- Pro Frontmeter und bis zu einer Tiefe der Verkaufsfläche von 0,6 m: € 6,00
- Mindestfrontbreite: 2 m
- Für Verkaufstische mit mehr als 0,6 m Standtiefe erfolgt pro angefangene 0,6 m Mehrtiefe und pro angefangenen Frontmeter ein Aufschlag von € 4,00.
- Kleider-Ständer: € 6,00
- Servicegebühr pro Stand: € 2,00

STAND-GEBÜHREN FÜR KINDER UND JUGENDLICHE

(bis vollendeten 14. Lebensjahr unter Vorlage des Ausweises)

- Ohne Begleitung Erwachsener:
Bis zu 2 m² auf einer Decke gebührenfrei
- Mit Begleitung Erwachsener:
Bis zu 1 m² auf dem Tisch der Eltern oder als Beistelltisch gebührenfrei

ZAHLUNG DER STANDGEBÜHREN

- Die Ermittlung und Zahlung der Standgebühren erfolgt am Tag der Veranstaltung vor Ort am Stand durch den Marktleiter bzw. einem von ihm Beauftragten
- Die Zahlung ist möglich in bar oder per EC-Kartenzahlung